

Rundstrahler

406 – 430 / 440 – 470 MHz

728 888, 721 388, 720 880

KATHREIN

Antennen · Electronic

- Max. Belastung: 500 Watt.

Omni 450 360° 7dBi

Typ Nr.	728 888	721 388	720 880
Eingang	7-16-Buchse	N-Buchse	7-16-Buchse
Frequenzbereich	406 – 430 MHz	440 – 470 MHz	
VSWR	< 1,5		
Gewinn	7 dBi		
Impedanz	50 Ω		
Polarisation	Vertikal		
Max. Belastung	500 Watt (bei 50 °C Umgebungstemperatur)		
Gewicht	1,6 kg		
Windlast	60 N (bei 150 km/h)		
Max. Windgeschw.	200 km/h		
Verpackungsgröße	112 x 97 x 2124 mm		
Höhe Antenne	2016 mm		

Material: Strahler: Messing.
Schutzrohr: Fiberglas, 21 mm Ø, Farbe: grau.
Antennenfuß: Aluminium.
Befestigungsbügel, alle Schrauben und Muttern: rostfreier Stahl.

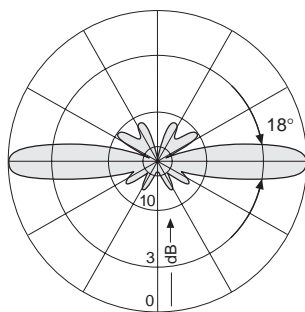
Befestigung: Die Antenne kann mit mitgelieferter Klemmvorrichtung auf zwei Arten montiert werden:

1. Auf die Mastspitze von Rohrmasten mit von 40 – 54 mm Ø. Das Anschlußkabel wird innerhalb des Mastes geführt.
2. Seitlich an der Mastspitze von Rohrmasten mit 20 – 54 mm Ø. Das Anschlußkabel wird außerhalb des Mastes geführt.

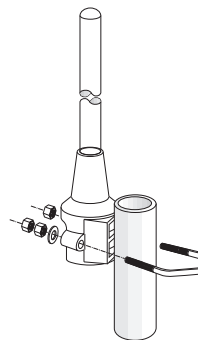
Blitzschutz: Alle Metallteile der Antenne, die mitgelieferte Klemmvorrichtung und der Innenleiter liegen an Masse.



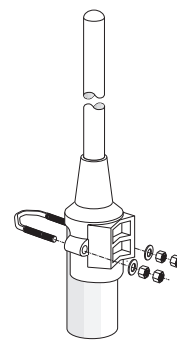
936.732/b Änderungen vorbehalten.



Strahlungsdiagramm vertikal



Seitlich am Mast



Auf der Mastspitze

Omnidirectional Antennas

406 – 430 / 440 – 470 MHz

728 888, 721 388, 720 880

KATHREIN
Antennen · Electronic

- Maximum power: 500 Watt.

Omni 450 360° 7dBi

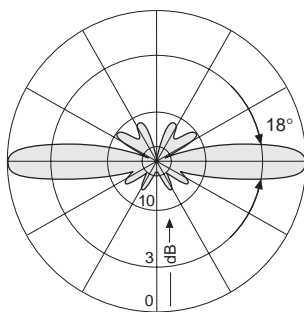
Type No.	728 888	721 388	720 880
Input	7-16 female	N female	7-16 female
Frequency range	406 – 430 MHz	440 – 470 MHz	
VSWR	< 1.5		
Gain	7 dBi		
Impedance	50 Ω		
Polarization	Vertical		
Max. power	500 Watt (at 50 °C ambient temperature)		
Weight	1.6 kg		
Wind load	60 N (at 150 km/h)		
Max. wind velocity	200 km/h		
Packing size	112 x 97 x 2124 mm		
Height	2016 mm		

Material: Radiator: Brass.
Radome: Fiberglass, diameter 21 mm, colour: Grey.
Base: Aluminum.
Mounting U-bolt and all screws and nuts: Stainless steel.

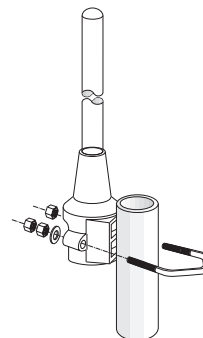
Mounting: The antenna can be attached in two ways with the supplied mounting kit:

1. On the tip of any tubular mast of 40 – 54 mm diameter (connecting cable runs inside the mast).
2. Laterally at the tip of any tubular mast of 20 – 54 mm diameter (connecting cable runs outside the mast).

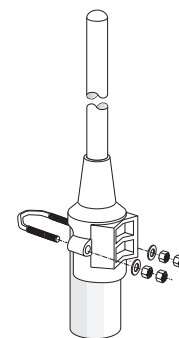
Grounding: All metal parts of the antenna including the inner conductor are DC grounded.



Vertical Pattern



Laterally at the tip of a tubular mast



On the tip of a tubular mast

936.732/b Subject to alteration.